

Präzisionsdruckminderer FR 1

- einstufig mit Vordruckausgleich, klein bauend für den mbar Bereich und für die Instrumentierung



Verschraubungen und
Manometer optional

TECHNISCHE DATEN		ANWENDUNG	BESCHREIBUNG
Gehäuse:	Edelstahl 1.4404 elektropoliert bzw. Aluminium eloxiert	Der Präzisionsdruckminderer FR 1 kommt speziell in folgenden Bereichen zum Einsatz:	Der Präzisionsdruckminderer FR 1 ist ein einstufiger Druckminderer aus Edelstahl oder Aluminium der insbesondere für eine präzise Gasentnahme entwickelt wurde.
Ventilsitz:	Edelstahl	<ul style="list-style-type: none"> · Gasanalyse · Gaschromatographie · Verfahrenstechnik · Metallurgie · Laboranwendungen etc. · Gasequalitäten bis 5.0. 	Der FR 1 ist sowohl für den Einbau in Rohr- leitungssysteme als auch für den Schalttafel- einbau geeignet.
Dichtungen:	Viton / NBR		Der integrierte Vordruckausgleich gewähr- leistet auch bei großen Änderungen des Eingangsdrukkes einen stets konstanten Arbeitsdruck.
Membran:	Viton / NBR / Edelstahl		Im Druckregler ist standardmäßig ein von außen leicht auswechselbares Sintermetall- filterelement integriert.
Max. Vordruck:	12 bar		
Regelbereiche:	20 mbar - 170 mbar 0,1 bar - 7,0 bar		
Betriebstemperatur:	-20 bis +70°C		
Maße:	106 x 48 mm		
Gewicht:	240 g		
Anschlüsse:	Ein / Ausgang NPT 1/8" f		

QUALITÄTSSTANDARD

Die Firma Hornung ist zertifiziert nach **ISO 9001:2008** und **ISO 14001:2009** Alle Einzelteile werden im eigenen Hause gefertigt, montiert und geprüft. Die fertigen Produkte unterliegen somit den strengen Kriterien unserer Qualitätssicherung mit 100%iger Endkontrolle.

HORNING

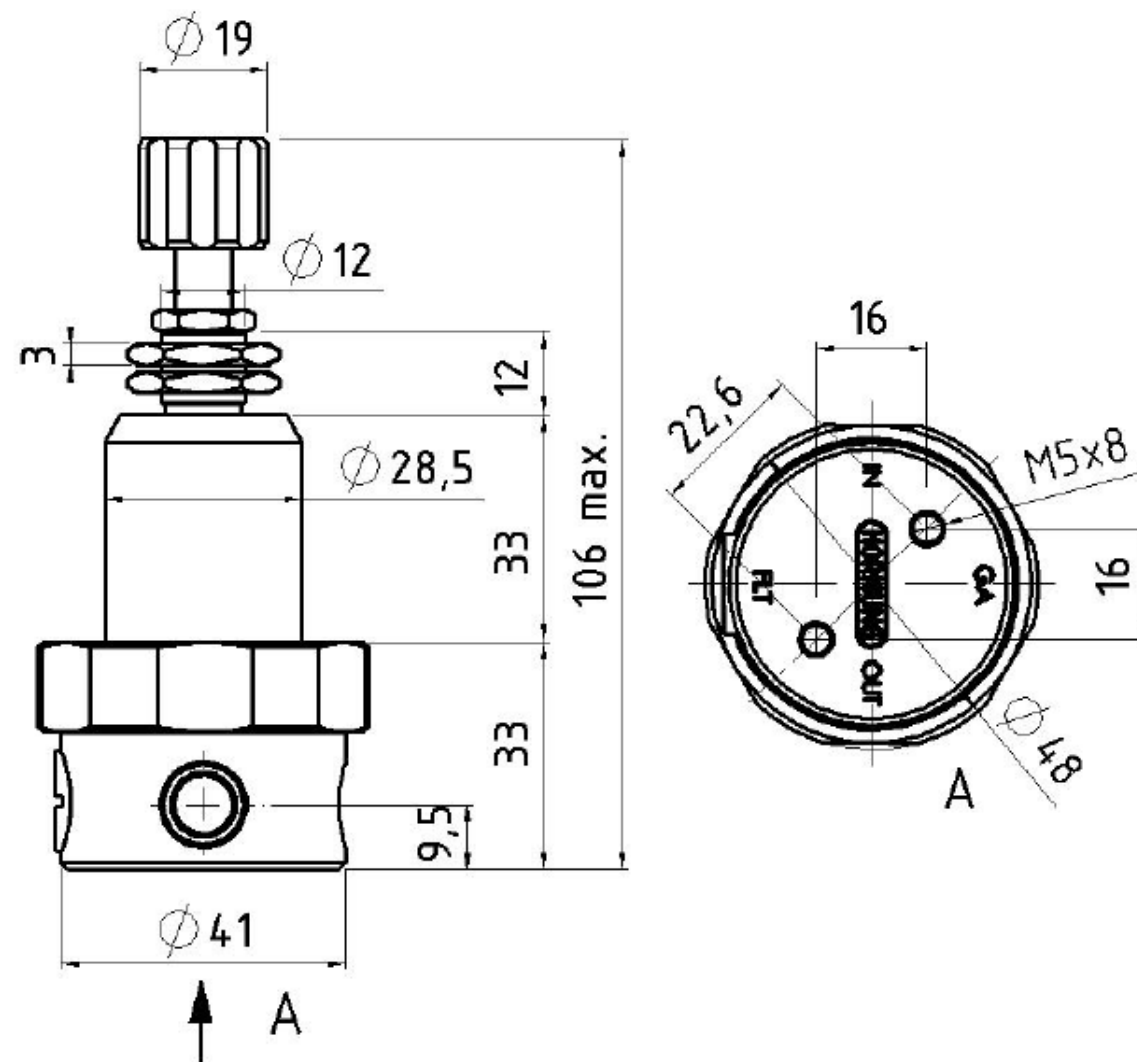
Präzision made in Germany

Rathenaustraße 55
63263 Neu-Isenburg

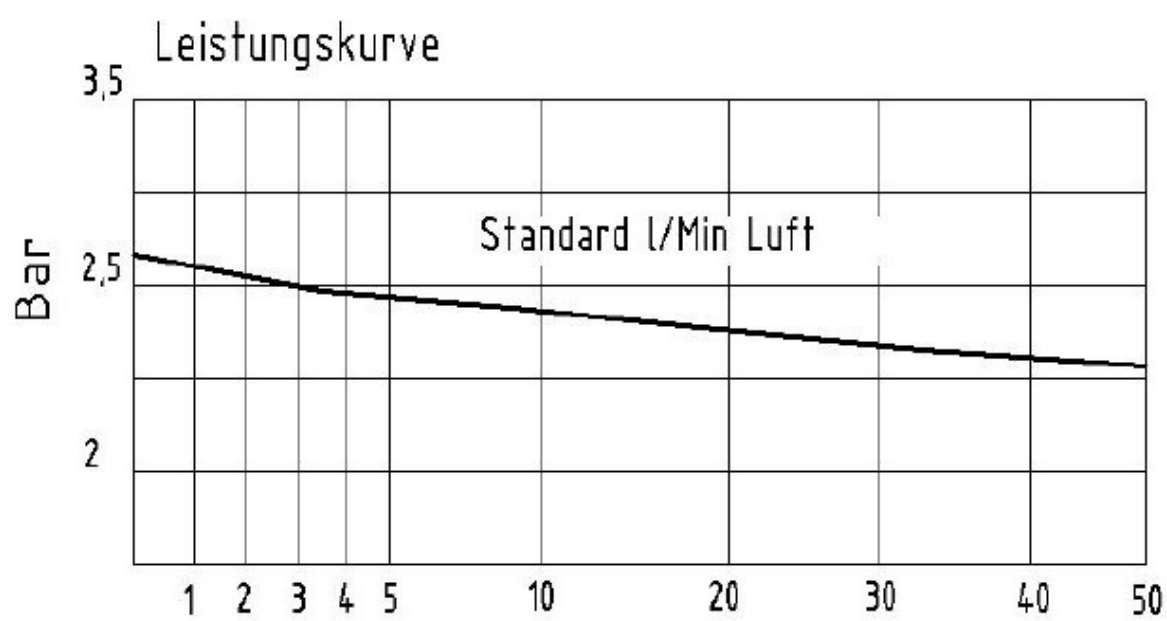
Phone: +49 6102 7883-70
Fax: +49 6102 7883-40

www.hornung.org
info@hornung.org

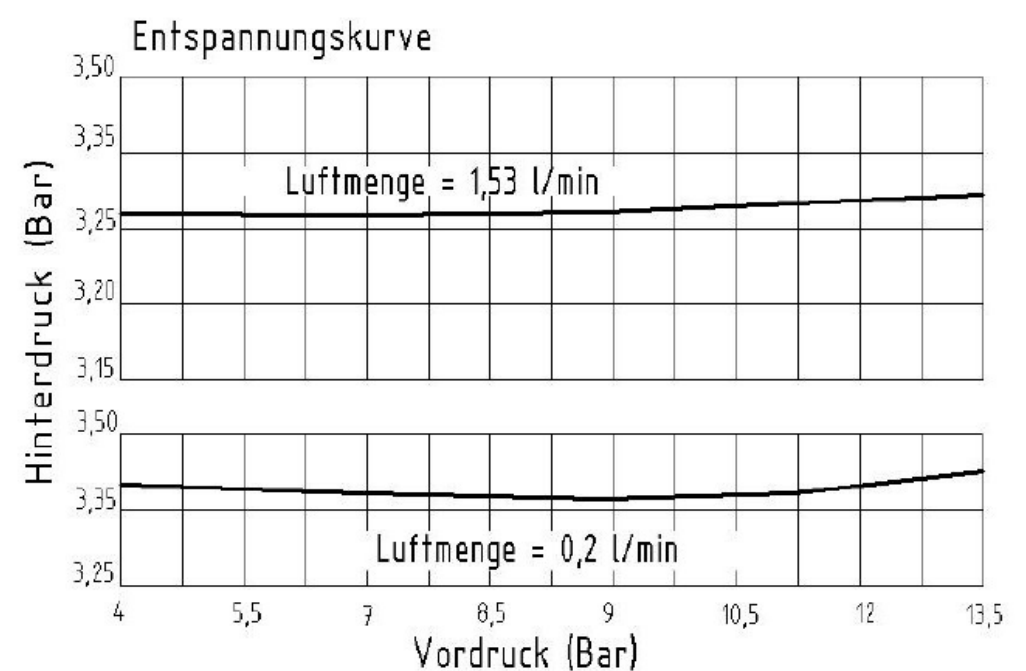
FR 1



LEISTUNGSKURVE



ENTSPANNUNGSKURVE



BESTELLANGABEN

Material:	Membran:	O-Ringe:	Manometer:	Druckbereiche:
1 = Aluminium	1 = NBR	1 = NBR	0 = ohne Manometer	1 = 170 mbar
2 = Edelstahl (1.4404)	2 = Viton	2 = Viton	1 = mit Manometer	2 = 350 mbar
	3 = Edelstahl (1.4435)			3 = 500 mbar
	4 = Hastelloy (2.4610)			4 = 700 mbar
				5 = 2,1 bar
				6 = 4,2 bar
				7 = 7,0 bar

Druckreglertyp	27-	2	3	2	1	4	Gasart
27	Typ	Material	Membran	O-Ringe	Manometer	Druck	Gasart
	FR 1						

Zubehör: siehe Gesamtkatalog Abschnitt

7. Manometer, Verschraubungen und Zubehör
9. Konsole