

Flaschendruckminderer HP 100

- einstufig in Messing vernickelt und matt verchromt oder in Edelstahl elektropoliert



TECHNISCHE DATEN		ANWENDUNG	BESCHREIBUNG
Gehäuse:	Edelstahl 1.4404 elektropoliert bzw. Messing, vernickelt und mattverchromt	Speziell für Gase mit hohen Anforderungen an Reinheit bis 6.0, Sicherheit und Dichtheit.	Der Druckminderer HP 100 ist ein einstufiger Flaschendruckminderer, der für die Gasentnahme hochreiner Gase und Gasgemische aus Einzelflaschen entwickelt wurde.
Sitzdichtung:	PCTFE	Durch unser Spezialreinigungsverfahren sind die Druckregler ECD – tauglich.	Der Druckminderer ist standardmäßig mit einem gasartspezifischen Flaschenanschluss nach DIN 477 sowie einem Abblaseventil ausgerüstet.
Membran:	1.4435		
Leckrate nach außen:	10 ⁻⁸ mbar l/s Heliumlecktest		
Gasreinheit:	≤ 6.0		
Max. Vordruck:	300 bar		
Regelbereich:	0,1-3, 1-6; 1-12; 1-17 bar		
Betriebstemperatur:	-20°C bis +70°C		
Manometer:	Sicherheitsausführung nach EN 837-1 KL1,6		
Maße (BxHxT):	180 x 95 x 125 mm		
Gewicht:	1400 g		
Ausgang:	NPT 1/4" f		

QUALITÄTSSTANDARD

Die Firma Hornung ist zertifiziert nach **ISO 9001:2008** und **ISO 14001:2009** Alle Einzelteile werden im eigenen Hause gefertigt, montiert und geprüft. Die fertigen Produkte unterliegen somit den strengen Kriterien unserer Qualitätssicherung mit 100%iger Endkontrolle.

HORNING

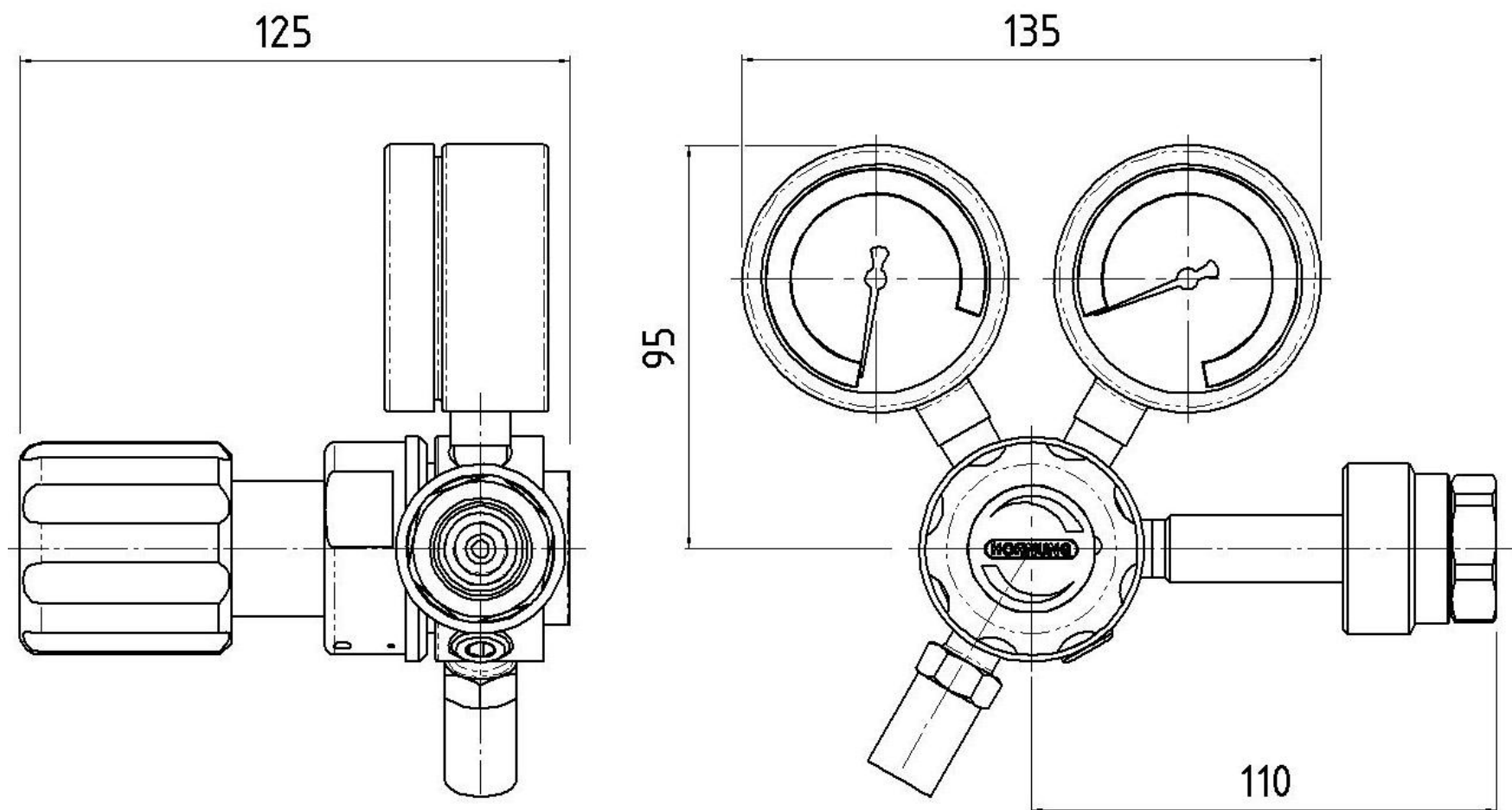
Präzision made in Germany

Rathenaustraße 55
63263 Neu-Isenburg

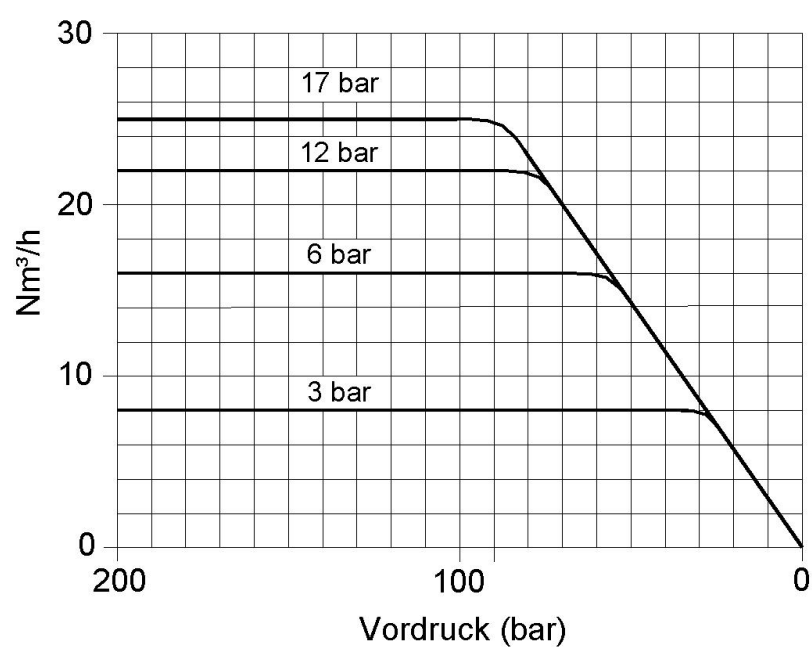
Phone: +49 6102 7883-70
Fax: +49 6102 7883-40

www.hornung.org
info@hornung.org

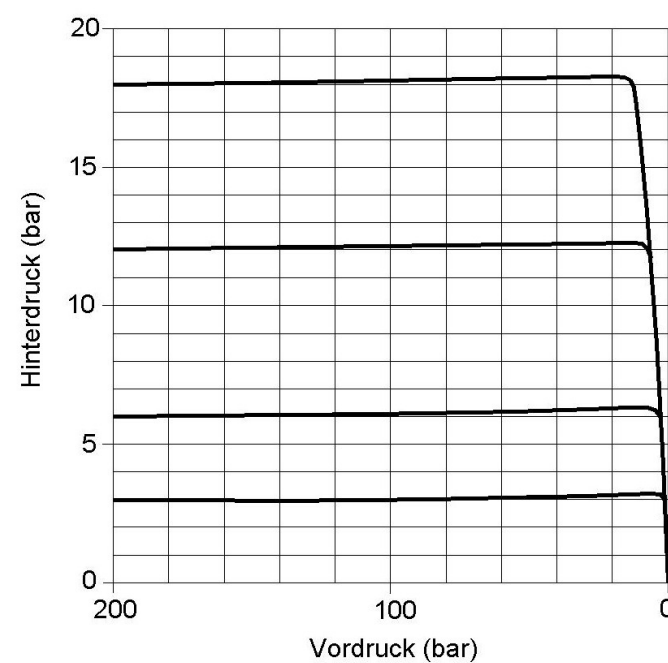
HP 100



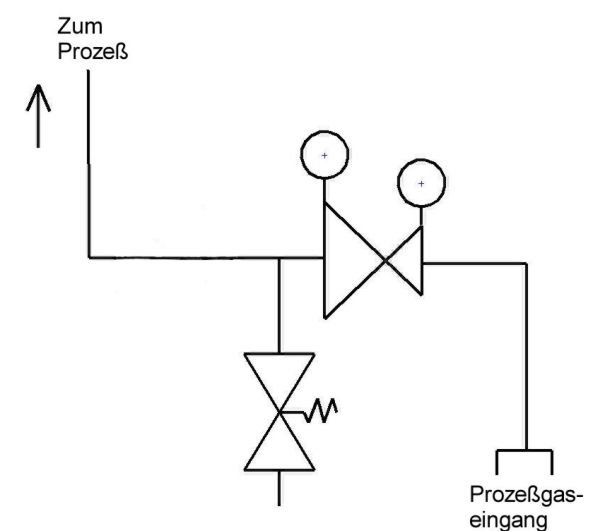
LEISTUNGSKURVE



ENTSPANNUNGSKURVE



FLIEßSCHEMA



BESTELLANGABEN

Material:
1 = Edelstahl
2 = Messing

Vordruck:
1 = 200 bar
2 = 300 bar

Druckbereich:
2 = 0,1 - 3 bar
3 = 1 - 6 bar
4 = 1 - 12 bar
5 = 1 - 17 bar

Option auf der Hinterdruckseite:
0 = 1/4" NPT - Innengewinde
1 = Klemmringverschraubung 6 mm
2 = Membranabsperventil
3 = Membrandosierventil
4 = Flowmeter

Druckreglertyp
ohne Spüleinrichtung

1-stufig
66

66-
Typ

1
Material

1
Vordruck

2
Druck

0
Option

Gasart
Gasart

Zubehör: siehe Gesamtkatalog Abschnitt

5. Membranabsper- und Dosierventile
7. Zubehör